

# PATENT ABSTRACTS OF JAPAN

(11)Publication number : 2000-028735

(43)Date of publication of application : 28.01.2000

(51)Int.Cl.

G01T 1/20  
G01T 1/00

(21)Application number : 10-199170

(71)Applicant : HAMAMATSU PHOTONICS KK

(22)Date of filing : 14.07.1998

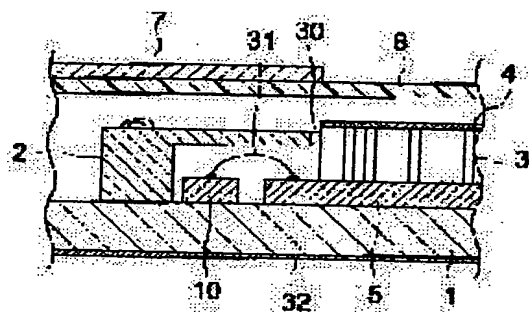
(72)Inventor : KUSHIMA TATSUJI  
MORI HARUMICHI  
YAMAMOTO AKINAGA

## (54) X-RAY PANEL SENSOR

### (57)Abstract:

**PROBLEM TO BE SOLVED:** To provide an X-ray panel sensor which can obtain an image of good quality.

**SOLUTION:** In an X-ray panel sensor, the outer edge of a fiber optical plate 3 is bonded to the inner edge of a frame body 2. As a result the fiber optical plate 3 is positioned by the frame body 2, and its position is bonded. As a result, it is possible to suppress a reduction in a light receiving area due to the mixture of air bubbles between a MOS image sensor 5 and the fiber optical plate 3, the large size of the light receiving area is achieved, and an image of good quality can be obtained.



## LEGAL STATUS

[Date of request for examination]

[Date of sending the examiner's decision of rejection]

[Kind of final disposal of application other than the examiner's decision of rejection or application converted registration]

[Date of final disposal for application]

[Patent number]

[Date of registration]

[Number of appeal against examiner's decision of rejection]

[Date of requesting appeal against examiner's decision of rejection]

[Date of extinction of right]

Copyright (C); 1998,2003 Japan Patent Office

BEST AVAILABLE COPY

(19)日本国特許庁 (J P)

(12)公開特許公報 (A)

(11)特許出願公開番号

特開2000-28735

(P 2 0 0 0 - 2 8 7 3 5 A)

(43)公開日 平成12年1月28日(2000.1.28)

(51) Int. Cl. <sup>7</sup>	識別記号	F I	テラト* (参考)
G 0 1 T 1/20		G 0 1 T 1/20	Z 2G088
1/00		1/00	B

審査請求 未請求 請求項の数4 OL (全 5 頁)

(21)出願番号 特願平10-199170  
 (22)出願日 平成10年7月14日(1998. 7. 14)

(71)出願人 000236436  
 浜松ホトニクス株式会社  
 静岡県浜松市市野町1126番地の1  
 (72)発明者 久嶋 竜次  
 静岡県浜松市市野町1126番地の1 浜松ホ  
 トニクス株式会社内  
 (72)発明者 森 治通  
 静岡県浜松市市野町1126番地の1 浜松ホ  
 トニクス株式会社内  
 (74)代理人 100088155  
 弁理士 長谷川 芳樹 (外2名)

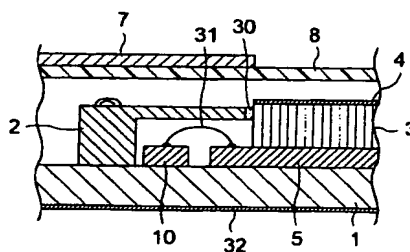
最終頁に続く

(54)【発明の名称】 X線パネルセンサ

(57)【要約】

【課題】 良質な画像を得ることができるX線パネルセンサを提供する。

【解決手段】 このX線パネルセンサによれば、枠体2の内縁にファイバオプティカルプレート3の外縁が接着されているので、枠体2によりファイバオプティカルプレート3が位置決めされるとともに、この部位が接着されることにより、MOS型イメージセンサ5とファイバオプティカルプレート3との間の気泡混入による受光面積の縮小化を抑制し、以て受光面積の大型化を達成して良質な画像を得ることができる。



FPC3-0266  
 CCWC-HP  
 04.1.20  
 SEARCH REPORT

【特許請求の範囲】

【請求項1】 配線基板上に固定された枠体と、前記枠体の内縁にその外縁が接着されたファイバオプティカルプレートと、前記ファイバオプティカルプレートの一方の表面に設けられ入射したX線を蛍光に変換するシンチレータと、前記ファイバオプティカルプレートの他方の表面に対向して前記配線基板上に設けられた半導体イメージセンサとを備えることを特徴とするX線パネルセンサ。

【請求項2】 前記配線基板上に設けられ前記半導体イメージセンサの出力を増幅する増幅素子を更に備えることを特徴とする請求項1に記載のX線パネルセンサ。

【請求項3】 前記枠体は、X線を遮蔽する金属で作製されており、前記増幅素子は前記金属によってX線の入射が遮蔽される位置に設けられていることを特徴とする請求項2に記載のX線パネルセンサ。

【請求項4】 前記枠体の前記配線基板側の面は前記配線基板の表面との間に所定の隙間を与える凹領域を有し、前記増幅素子は前記隙間に配置されていることを特徴とする請求項3に記載のX線パネルセンサ。

【発明の詳細な説明】

【0001】

【発明の属する技術分野】本発明は、X線イメージを撮像するX線パネルセンサに関する。

【0002】

【従来の技術】従来のX線パネルセンサは、特開平9-288184号公報に記載されている。このセンサは、半導体イメージセンサをシンチレータの下に設けてX線検出を行っている。

【0003】

【発明が解決しようとする課題】しかしながら、上記従来のX線パネルセンサにおいては、配線基板上に設けられた半導体イメージセンサにおいて良質な画像を得るには不十分であった。本発明は係る課題に鑑みてなされたものであり、従来に比して更に良質な画像を得ることができるX線パネルセンサを提供することを目的とする。

【0004】

【課題を解決するための手段】上記課題を解決するため、本発明に係るX線パネルセンサは、配線基板上に固定された枠体と、枠体の内縁にその外縁が接着されたファイバオプティカルプレートと、ファイバオプティカルプレートの一方の表面に設けられ入射したX線を蛍光に変換するシンチレータと、ファイバオプティカルプレートの他方の表面に対向して配線基板上に設けられた半導体イメージセンサとを備えることを特徴とする。

【0005】本発明のX線パネルセンサによれば、半導体イメージセンサと入射X線を蛍光に変換するシンチレータとの間に分解能を向上させるためのファイバオプティカルプレートを介在させる。このファイバオプティカルプレートは、枠体の内縁にその外縁が接着される。も

ろん、ファイバオプティカルプレートを半導体イメージセンサの受光面に接着することも可能であるが、接着剤の内部に気泡が混入するような場合には半導体イメージセンサによって良質な画像を得ることができない。このような気泡の混入を抑制するためには、半導体イメージセンサの受光面積を縮小化すればよいが、この受光面積の低下はイメージサイズの低下を招く。

【0006】本発明のX線パネルセンサによれば、枠体の内縁にファイバオプティカルプレートの外縁が接着されているので、枠体によりファイバオプティカルプレートが位置決めされるとともに、この部位が接着されることにより、半導体イメージセンサとファイバオプティカルプレートとの間の気泡混入による画質の劣化を抑制し、以て受光面積の大型化を達成して良質な画像を得ることができる。但し、本発明はファイバオプティカルプレートと半導体イメージセンサの間に例えば光学的マッチングオイルなどの媒体が介在することを排除するものではない。

【0007】また、本発明のX線パネルセンサは、配線基板上に設けられ半導体イメージセンサの出力を増幅する増幅素子を更に備えることが好ましい。増幅素子は配線基板上に設けられているので、半導体イメージセンサと増幅素子とを近接させることができ、これらの接続配線に重畳されるノイズを低減させ、良質な画像を得ることができる。

【0008】上記のように増幅素子を近接させた場合においても、入射X線の影響は撮像時に低減されることが望ましい。そこで、上記枠体は、X線を遮蔽する金属で作製されており、増幅素子は金属によってX線の入射が遮蔽される位置に設けられていることが望ましい。このような場合には、増幅素子は枠体によってX線の影響が抑制されるので、本X線パネルセンサにおいては、更に良質な画像を得ることができる。

【0009】また、このようなX線遮蔽を効率的に達成するために、枠体の配線基板側の面は、配線基板の表面との間に所定の隙間を与える凹領域を有しており、増幅素子は前記隙間に配置されていることが望ましい。

【0010】

【発明の実施の形態】以下、実施の形態に係るX線パネルセンサについて説明する。同一要素又は同一機能を有する要素には同一符号を用いるものとし、重複する説明は省略する。

【0011】図1はX線パネルセンサの平面図であり、図2は図1に示したX線パネルセンサのII-II矢印断面図である。

【0012】本X線パネルセンサは、Cu/Ni/Auからなる配線が形成された配線基板1上に固定された枠体2と、枠体2の内縁にその外縁が接着され、鉛をシリカガラス中に含むファイバオプティカルプレート3と、ファイバオプティカルプレート3の一方の表面に設けら

れ入射したX線を蛍光に変換するシンチレータ（蛍光体）4と、ファイバオプティカルプレート3の他方の表面に対向して配線基板1上に設けられた半導体イメージセンサ5（MOS型イメージセンサ）とを備えている。枠体2は、その内縁でファイバオプティカルプレート3を固定するために、ファイバオプティカルプレート3と略同じ、若しくは若干大きな面積を有する矩形の開口を有している。また、ファイバオプティカルプレート3の光軸はMOS型イメージセンサ5の受光面に垂直である。

【0013】上記部材は鉄製の筐体6内部に配置され、筐体6の上面にはX線入射領域を規定する矩形開口を有する蓋部材7が設けられ、この蓋部材7にはX線入射領域に設けられた窓材8が内面側から固定されている。すなわち、蓋部材7はX線を遮蔽する厚さ約1mmの金属（Fe）から形成され、窓材8はX線を透過させる厚さ約0.5mmの樹脂（ポリカーボネイト）から形成されている。

【0014】MOS型イメージセンサ5は、2次元状に配置された複数のフォトダイオードと、光の入射にตอบสนองしてそれぞれのフォトダイオードで発生した電荷の読み出しを制御するための複数のMOSFET（電界効果トランジスタ）とを備えている。配線基板1上にはMOSFETの駆動制御を行うためのシフトレジスタ9と、MOS型イメージセンサ5の出力を増幅する増幅素子（アンプアレイ）10がベアチップの状態で設けられている。ここで、MOS型イメージセンサ5、シフトレジスタ9、アンプアレイ10と配線基板1との間には導電性フィラーを含む熱硬化性樹脂（エポキシ系樹脂）が介在しており、これらは配線基板1上の配線と電気的に接続されると同時に物理的に固定されている。

【0015】配線基板1は、A1からなる複数のスペーサ11、12及び信号処理基板13上から上方に立設したコネクタ16を介して信号処理基板13に固定されている。信号処理基板13はA1からなる複数のスペーサ14、15を介して筐体6の底面に固定されている。コネクタ16は、配線基板1と信号処理基板13とを電気的に接続するものである。なお、装置全体の小型化のために、MOSイメージセンサ5は、その1つの角部が配線基板1の角部の近傍に位置するように配置されている。したがって、この位置には、ネジ止めの必要なスペーサを設けることはできないため、この位置において配線基板1と信号処理基板13との間に介在するスペーサ11は、ブロック形状とした。

【0016】信号処理基板13の一方面上には、アンプアレイ10から出力された映像信号に所定の演算処理を行う演算処理回路17a、17b、演算処理回路17a、17bの出力を増幅する増幅器18a、18b、及び増幅器18a、18bの出力を2分の1周期ずらして合成するマルチプレクサ19が設けられている。

【0017】信号処理基板13の他方面には、シフトレジスタ9及びアンプアレイ10に信号の読み出しタイミング及び信号増幅タイミングをそれぞれ与え、これらから構成される駆動信号を発生するタイミングパルス発生回路20、及びタイミングパルス発生回路20の基準クロックを生成する発振器21が設けられている。

【0018】マルチプレクサ19から出力された映像信号は、映像信号出力端子24から出力される。なお、筐体6には、この他にタイミングパルス発生回路20駆動のためのトリガ信号を装置内部で発生するか、外部で発生するかを切り換える切換スイッチ26、外部からトリガ信号を入力する場合の外部トリガ信号入力端子25、タイミングパルス発生回路20から出力された同期信号を出力する同期信号出力端子23、及び装置全体に電源を供給するための電源コネクタ22が設けられている。なお、信号処理基板13は、金属配線13a、13c、13e、13g及びガラス繊維を含む絶縁性薄膜13b、13d、13fとが交互に積層されてなる4層配線基板である。露出した金属配線13a及び13gは、Cu/Ni/Auからなり、内部の金属配線13c、13eはCuからなる。この中で、信号処理基板13の上面側に形成された回路に最も近い内部金属配線13cは、信号処理基板13の上面側に形成された回路のグランド電位に接続されており、信号処理基板13の裏面側に形成された回路に最も近い内部金属配線13eは、信号処理基板13の裏面側に形成された回路のグランド電位に接続されている。また、これらの内部金属配線13c、13eは、一カ所のみで電気的に接続されている。

【0019】信号処理基板13へのX線の入射を抑制するために、配線基板1と信号処理基板13との間には段部を有する遮蔽板27が介在し、遮蔽板27の上段部はスペーサ28によって、下段部はスペーサ29によって信号処理基板13に固定されている。遮蔽板27は、表面にNiメッキが施された真鍮からなり、グランド電位に接続されている。

【0020】本実施の形態に係るX線パネルセンサによれば、窓材8を介してセンサ内にX線が入射すると、シンチレータ4がX線の入射にตอบสนองして蛍光発光する。この蛍光は、複数の光ファイバの集合体であるファイバオプティカルプレート3内を、隣接光ファイバ間を通過する光と混合することなく、その光軸方向に沿って伝搬し、MOS型イメージセンサ5の受光面に入射する。MOS型イメージセンサ5から出力された信号は、アンプアレイ10に入力されることによって増幅され、コネクタ16を介して信号処理基板10上の回路に入力され、映像信号出力端子24から出力される。本実施の形態に係るX線パネルセンサは、上述の如く、枠体2を具備している。

【0021】図3は、図1に示したX線パネルセンサの上面側部分のIII-III矢印断面図である。枠体2

の下面は、配線基板1との間に隙間を与える凹領域が設けられており、この隙間にアンプアレイ10が設けられている。アンプアレイ10は、MOS型イメージセンサ5の出力を増幅するものであり、これらはそれぞれの上に設けられたパッドを介してボンディングワイヤ31で接続されている。なお、パッドは、当該隙間の中に位置する。枠体2は当該隙間を具備するので、ボンディングワイヤ31は枠体2によって押さえつけられることなく、外部からの物理的応力から保護されている。枠体2の内縁はファイバオプティカルプレート3の外縁に接着剤30を介して接着/固定されている。したがって、ファイバオプティカルプレート3が当該隙間を密閉し、これへの塵の混入を抑制している。

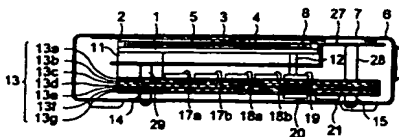
【0022】なお、シフトレジスタ9も同様に枠体2の隙間内に設けられており、アンプアレイ10と同様に保護されている。更に、配線基板1を透過するX線が低減されるように、基板裏面側にはCu/Ni/Auからなる遮蔽膜32が形成されている。

【0023】X線パネルセンサにおいては、ファイバオプティカルプレート3をMOS型イメージセンサ5の受光面に接着することで固定することも可能であるが、このような場合、接着剤の内部に気泡が混入する可能性がある。気泡部分はシェーディングを引き起こすので、この際には良質な画像を得ることができない。このような気泡の混入は、MOS型イメージセンサ5の受光面積を縮小化することにより低減することができるが、この受光面積の低下はイメージサイズの低下を招く。

【0024】本実施の形態のX線パネルセンサによれば、枠体2の内縁にファイバオプティカルプレート3の外縁が接着されているので、枠体2によりファイバオプティカルプレート3が位置決めされるとともに、この部位が接着されることにより、MOS型イメージセンサ5とファイバオプティカルプレート3との間の気泡混入による画質の劣化を抑制し、以て受光面積の大型化を達成して良質な画像を得ることができ、更に歩留まりも向上させることができる。但し、ファイバオプティカルプレート3とMOS型イメージセンサ5の間に例えば光学的マッチングオイルなどの媒体が介在してもよい。

【0025】また、本実施の形態に係るX線パネルセン

【図2】



サは、配線基板1上に設けられMOS型イメージセンサ5の出力を増幅するアンプアレイ10を備えている。アンプアレイ10は配線基板1上に設けられているので、MOS型イメージセンサ5とアンプアレイ10とを近接させることができ、これらの接続配線に重畳されるノイズを低減させ、良質な画像を得ることができる。

【0026】アンプアレイ10を近接させた場合においても、入射X線の影響は撮像時に低減されることが望ましい。そこで、枠体2は、X線を遮蔽する金属(A1又は更に原子量の大きな金属)で作製されることとし、アンプアレイ10は金属によってX線の入射が遮蔽される位置に設けられている。この場合には、アンプアレイ10は枠体2によってX線の影響が抑制されるので、本X線パネルセンサにおいては、更に良質な画像を得ることができる。

【0027】また、本実施の形態に係るX線パネルセンサにおいては、このようなX線遮蔽を効率的に達成するために、枠体2の配線基板1側の面は、配線基板1の表面との間に所定の隙間を与える凹領域を有しており、アンプアレイ10はこの隙間に配置されている。

【0028】以上、説明したように、本実施の形態に係るX線パネルセンサは、良質な画像を得ることができるので、医療機器や宇宙観測機器等の高性能測定機器に適用することができる。

【0029】

【発明の効果】以上、説明したように、本発明に係るX線パネルセンサによれば、枠体を用いることにより従来に比して更に良質な画像を得ることができる。

【図面の簡単な説明】

【図1】X線パネルセンサの平面図。

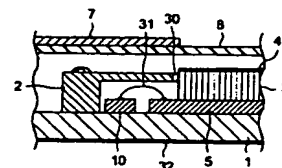
【図2】図1に示したX線パネルセンサのII-II矢印断面図。

【図3】図1に示したX線パネルセンサの上面側部分のIII-III矢印断面図。

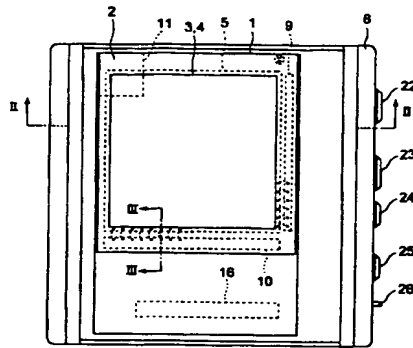
【符号の説明】

1…配線基板、2…枠体、3…ファイバオプティカルプレート、4…シンチレータ、5…半導体イメージセンサ、10…増幅素子。

【図3】



【図1】



---

フロントページの続き

(72)発明者 山本 晃永  
静岡県浜松市市野町1126番地の1 浜松ホ  
トニクス株式会社内

Fターム(参考) 2G088 FF02 GG15 GG19 JJ06